

PRESSE ELECTRIQUE 4 AXES

Caractéristiques techniques

TYPE	PRESSE ELECTRIQUE
TENSION	3 x 400Vac 50Hz + N + PE
TENSION DE COMMANDE	24 VDC
PUISSANCE	30 kW
CABLE DE RACCORDEMENT	5G16 mm ²
PRESSION D'AIR	5 bars
DEBIT D'AIR	500 L/min
POIDS	2000 Kg

Caractéristiques des axes

Axe	Vitesse maxi (mm/s)	Course maxi (mm ou °)
Axe X	1000	600
Axe Y	1000	600
Axe Z (emmanchement)	250 (500 à venir)	400
Axe W (Rotatif)	1000	360°

Emmanchement de composants jusqu'à 1.7 tonnes.

La machine standard permet d'emmancher jusqu'à 4 composants différents sur une pièce de 500mm de long et 300mm de large maximum

Elle est équipée d'un posage mobile interchangeable et d'un système d'approvisionnement de composants automatique.

Elle permet de travailler avec un chargement manuel ou par robot.

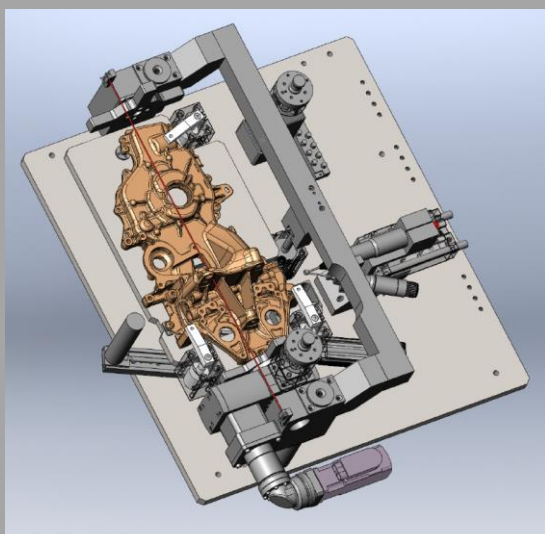
Multiproduits...

Le posage pièce est interchangeable rapidement et simplement.

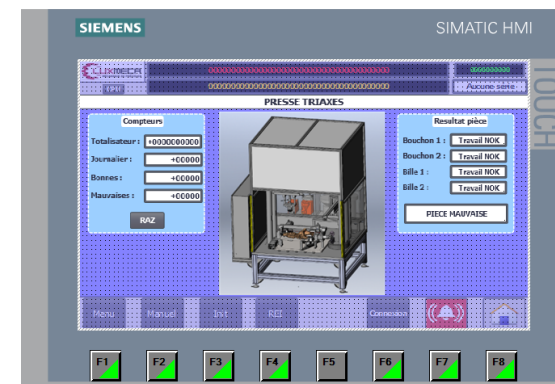
Cela permet à un opérateur sans qualification particulière d'effectuer un changement complet de production en l'espace de quelques minutes sans réglage mécanique ni intervention dans l'automatisme.

Le même équipement peut ainsi remplacer plusieurs équipements dédiés.

Exemple de posage dédié :



La presse est équipée d'un pupitre de contrôle monté sur un bras mobile permettant le pilotage simplement et intuitivement du process.



15, Zare llot Est

L-4385 EHLERANGE

Tél +(352) 26 55 04 10

Contacts :

Standard: luxmeca@luxmeca.lu

M.FUHRMANN Gilles: gilles.fuhrmann@luxmeca.lu

M. LOPINSKI Patrick: patrick.lopinski@luxmeca.lu

WWW.LUXMECA.LU